

**swissbed**  
**swissbed plus**

**Die neue Bettenkollektion von Swissflex**

**swissflex**<sup>®</sup>

The logo features the brand name 'swissflex' in a bold, black, sans-serif font. A red wavy line is positioned directly beneath the text, extending across its width. A small registered trademark symbol (®) is located at the top right of the word.

**1** Hintergrund

**2** Konzept

**3** swissbed Kollektion

**4** Zeitplan

→ Trend zu kompletten und besonders „wohnlichen“ Betten



**1** Hintergrund

**2** Konzept

**3** swissbed Kollektion

**4** Zeitplan

# Konzept. Die Lücke im Klassischem Look.



Das Kernversprechen von Swissflex: Synchron-Präzision, als Einheit aus Unterfederung und Matratze.

Jetzt auch in Zusammenhang mit Betten für alle Geschmacksrichtungen

## Standard



on feet / built-in



## Frameless



ambiente



## Classics



NEU: swissbed

## swissbed

- Leichtes, schlankes Design
- Holz-Look als raumprägendes Element
- Durchgängige Designelemente im Titan-Look



## swissbed plus

- Volumiges Design vermittelt Komfort und Wärme
- Textil-Look für gemütliches Ambiente
- Materialien Stoff Turner, Microweb und Micropore wie bei ambiente erhältlich
- Bezug abnehm- und austauschbar



- **Zwei Einbauhöhen** - beliebig wählbar
- **Beide Modelle** mit sämtlichen Swissflex Unterfederungen **frei kombinierbar**

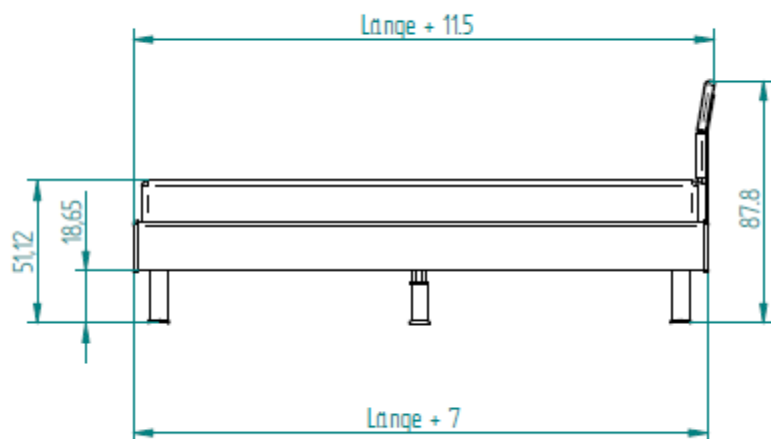
**1 Hintergrund**

**2 Konzept**

**3 swissbed Kollektion**

**4 Zeitplan**

## Seitenansicht

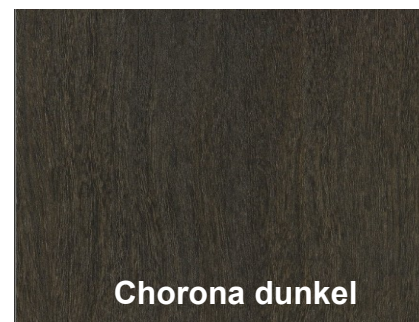
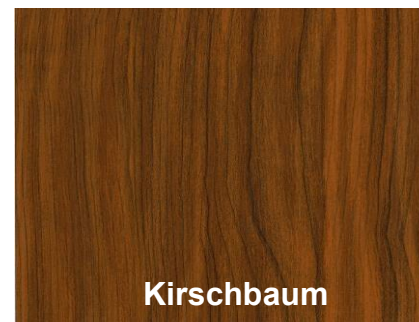


➤ Einstiegshöhe bis zu 51 cm

## Dimensionen

Breite in cm	140	160	180	200
Länge 190 cm	X	X	X	n.v.
Länge 200 cm	X	X	X	X

## Oberflächen



# swissbed. Verkaufspreise.



L 190/200		140	160/180	200*
swissbed	Bettgestell & Betthaupt	625	695	745
swissbed	Bettgestell	375	415	445
swissbed	Betthaupt	250	280	300



**Preis für Bettgestell  
incl Füße**



L 190/200		140	160/180	200*
-----------	--	-----	---------	------

## swissbed fix gontex

swissbed	Bettgestell & Betthaupt	625	695	745
uni 10_05	Fix	670	740	850
versa 19	Gontex, wash & easy	865	1'150	1'320
		<b>2'160</b>	<b>2'585</b>	<b>2'915</b>

## swissbed fix latex

swissbed	Bettgestell & Betthaupt	625	695	745
uni 10_05	Fix	670	740	850
versa 19	Latex, wash & easy	970	1'290	1'480
		<b>2'265</b>	<b>2'725</b>	<b>3'075</b>

Beispiele

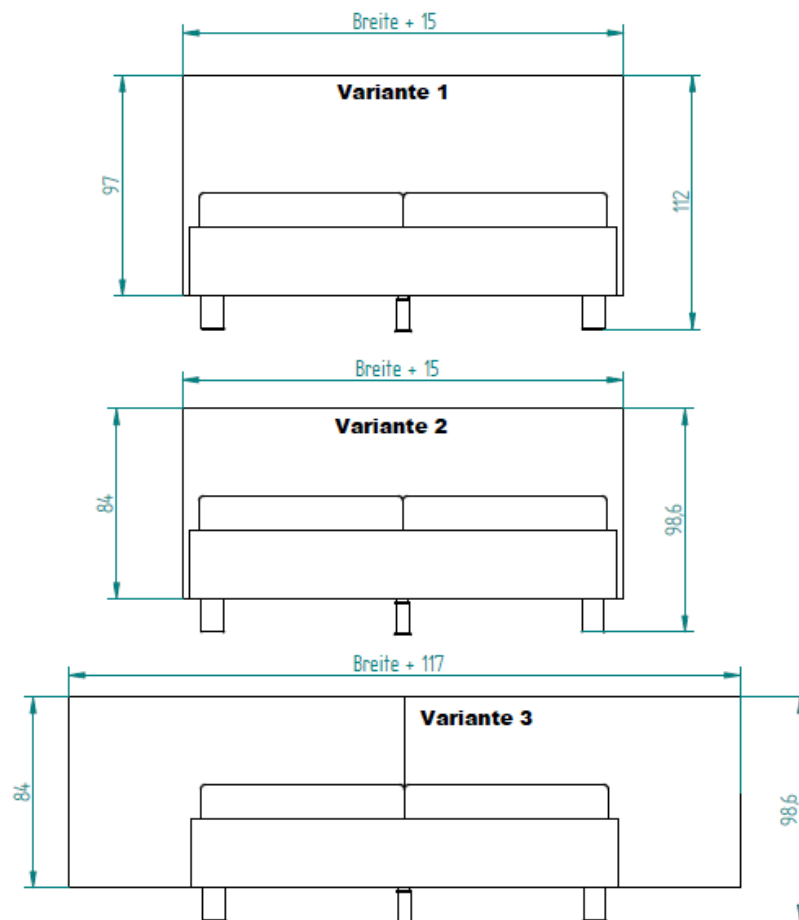
## Kopfteile / Materialien

- **Variante 1:** Kopfhaupt hoch / bündig (Bodenhöhe 112 cm)
- **Variante 2:** Kopfhaupt bündig (Bodenhöhe 99 cm)
- **Variante 3:** Kopfhaupt XL (Bodenhöhe 99 cm)
- **Materialien:** Stoff Turner, Microweb und Micropore, analog zu ambiente-Kollektion

## Dimensionen

Breite in cm	140	160	180	200
Länge 190 cm	X	X	X	n.v.
Länge 200 cm	X	X	X	X
Länge 210 cm	X	X	X	X
Länge 220 cm	X	X	X	X

## Frontansicht



➤ Einstiegshöhe bis zu 60 cm

# swissbed plus. Verkaufspreise.



L 190/200 140 160-200

<b>swissbed plus micropore royal</b>	Micropore Royal, bündig (1-teilig), (Betthaupt 99 cm + Bettgestell)	1620	1765

<b>swissbed plus microweb ultra</b>	Microweb Ultra, bündig* (1-teilig), (Betthaupt 99 cm + Bettgestell)	1540	1670

<b>swissbed plus stoff turner</b>	Stoff Turner, bündig* (1-teilig), (Betthaupt 99 cm + Bettgestell)	1405	1525
	Stoff Turner, bündig* (1-teilig), (Betthaupt 112cm + Bettgestell)	1465	1595
	Stoff Turner, XL** (2-teilig), (Betthaupt 99 cm + Bettgestell)	2065	2240

L 190/200 180-200

<b>swissbed plus stoff turner fix gontex</b>	Stoff Turner, bündig* (1-teilig), (Betthaupt 99 cm + Bettgestell)	1525
	Unterfederung uni 20_05 Fix	1455
	Matratze versa 24 Gontex care & clean	1850
	<b>swissbed plus fix gontex</b>	<b>4830</b>

<b>swissbed plus stoff turner fix latex</b>	Stoff Turner, bündig* (1-teilig), (Betthaupt 99 cm + Bettgestell)	1525
	Unterfederung uni 20_05 Fix	1455
	Matratze versa 24 Latex care & clean	2450
	<b>swissbed plus fix latex</b>	<b>5430</b>

**Preis umfasst Kopfhaupt, Bettrahmen und Füße**

Vergleichspreis ambiente-Accessoires:  
EUR 1.530

(Betthaupt Stoff Turner, Längsprofil,  
Design-Füße)

- **Keine Einschränkungen** in der Kombinationsfähigkeit mit Unterfederungen → absolute **Sicherheit** für den Verkäufer
- Durchgängiges Design, **hochwertige Verarbeitung** (Titan-Look bei swissbed, abgesetzte Kanten bei swissbed plus)
- **Montagefreundlichkeit**  
→ Montagezeit: 15 Minuten (swissbed), bzw. 30 Min (swissbed plus)
- Bezugsstoff von swissbed plus **zum Abnehmen und Reinigen**, und daher auch austauschbar → **Flexibilität** für den Endkunden





swissbed Kollektion. swissbed plus.

**swissflex**<sup>®</sup>



# swissbed Kollektion. swissbed plus.

**swissflex**<sup>®</sup>



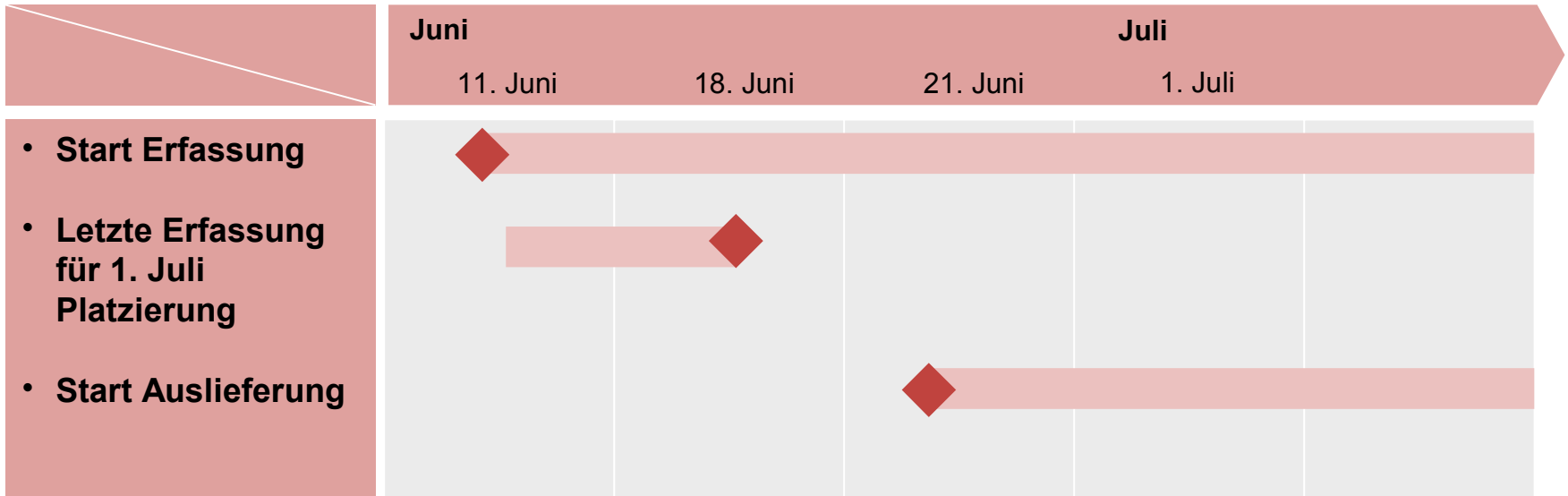
**1 Hintergrund**

**2 Konzept**

**3 swissbed Kollektion**

**4 Zeitplan**

# Zeitplan. Terminübersicht der Einführung.



- **Lieferzeit swissbed: 7 Arbeitstage zzgl. Fracht (analog Einlegerahmen)**
- **Lieferzeit swissbed plus: bis zu 18 Arbeitstage**

***Viel Erfolg***