

Lattoflex 800



Produkt- und Preisinformationen 2011
für den Fachhandel in Deutschland
und Österreich

Lattoflex 800 – die Vorteile aus zwei Welten.

Die neue Produktreihe Lattoflex 800 ist die Zusammenführung der Lattoflex-Flügelfederung und der Lattoflex-Matratze. Damit ist nun endlich auch die Zeit der Metallfederbetten aus dem vorletzten Jahrhundert vorbei!

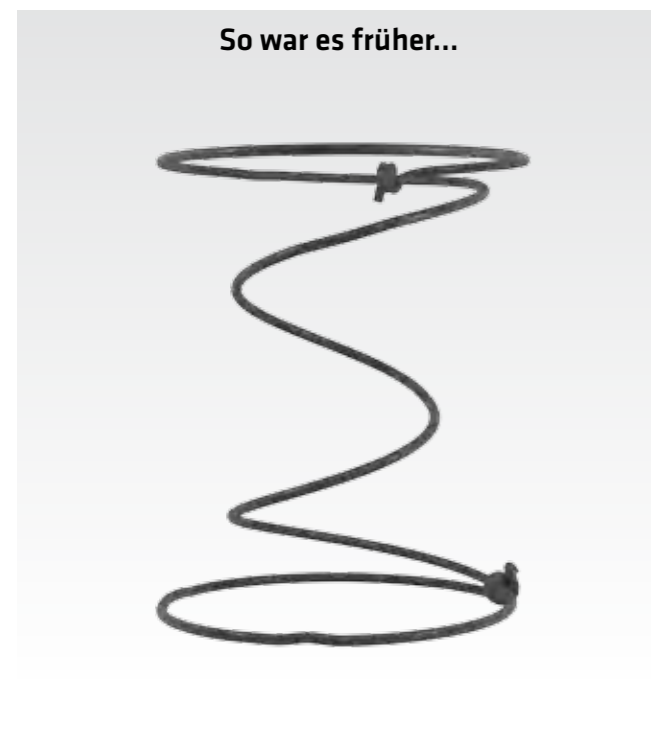
Die Matratze besteht aus der patentierten Lattoflex-Flügelfederung und einem extrem atmungsaktiven offeneren ClimaCell®-Schaumkern. Dafür stehen die bekannten und bewährten

Evo-Matratzenkerne Sensiv, Medium und Compact mit dem klassischen Lattoflex Evo-Schnitt zur Auswahl.

Lattoflex 800 stützt jede Körperpartie punktgenau aus, federt jede Schlafbewegung ab und ermöglicht einen individuell einstellbaren Federungskomfort. Die gesamte Liegefläche kann an die Bedürfnisse des Schlafers angepasst werden, wie man es von Lattoflex kennt und erwarten kann.

Das System aus Sensoflügeln, Trägerprofilen und einstellbaren Federelementen ist die Lattoflex-Antwort auf das veraltete Federkern-Prinzip aus dem letzten Jahrhundert: Kein Metall, keine Geräusche, kein Rost.

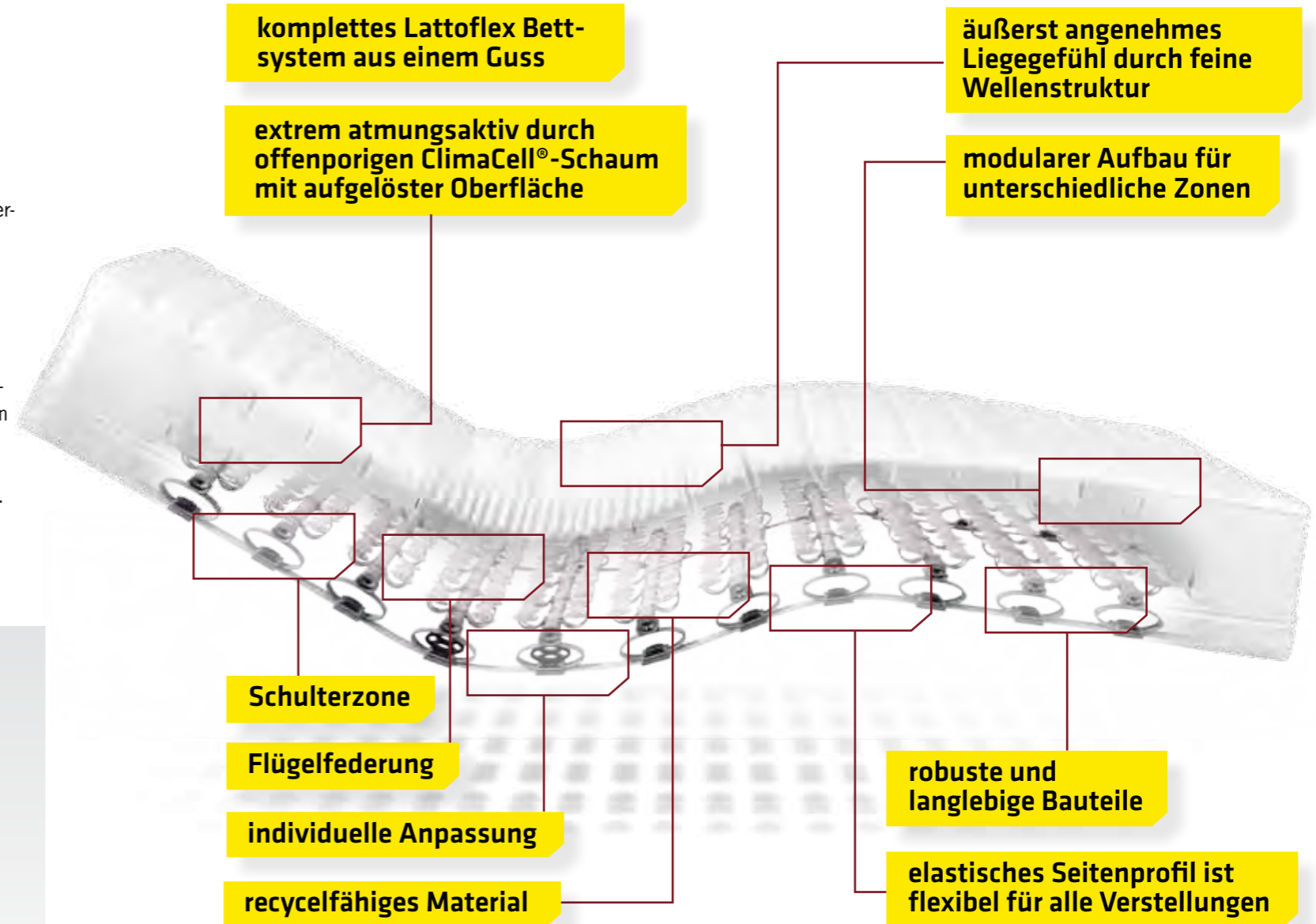
Dabei ist dieses Bettsystem so elastisch, wie es die Federkernmatratzen niemals waren: Lattoflex 800 folgt problemlos den Bewegungen eines Komfortbettes (z.B. Sitzverstellung).



- Dünne Schaumstoffauflage, weil die Sprungfeder den Platz wegnimmt
- Bewegt sich eine Sprungfeder, bewegen sich andere mit
- Im Liegen ist jede einzelne Feder zu spüren
- Nicht einstellbar
- Verliert Spannkraft
- Schlichter Eisendraht



- Extra dicke Schaumstoffauflage
- Einstellbar für Gewicht und individuelle Bedürfnisse
- Jede einzelne Flügelfeder wirkt individuell
- Moderne High-Tech-Materialien wie Glas- und Kohlefaserstoffe
- Die Flügelfedern sind nicht zu spüren
- Keine Materialermüdung



Zonenverstellung für Schlaf-Individualisten:

Mit den Federblöcken kann die gesamte Liegefläche an die Bedürfnisse des Schlafers angepasst werden. Zusätzlich kann durch Einstecken (oder späteres Herausnehmen) der roten Federwegbegrenzer eine Feineinstellung vorgenommen werden. 4 Federblöcke und 8 Federwegbegrenzer sind im Lieferumfang enthalten.



Das Lattoflex-Bettsystem wurde geprüft und empfohlen vom Bundesverband der deutschen Rückenschulen e.V. und dem Forum Gesunder Rücken – besser leben e.V.

Weitere Informationen zum Gütesiegel von AGR e.V. Postfach 103 27443 Selsingen www.agr-ev.de

Matratze Lattoflex 800

Unterfederung und Matratzenkern in Einem. Komplette verpackt in einer Hülle. Ganz gleich, auf was man diese Matratze legt, sogar einfach nur auf den Fußboden, man hat immer den vollen Liege- und Schlafkomfort eines kompletten Lattoflex-Bettsystems.

Beispiel Designerbett mit flachen Bettseiten: Oft werden Einlegetiefen von nur wenigen Zentimetern für die Unterfederung zugelassen. Mit Lattoflex 800 ist kein Kompromiss mehr nötig: eine volle Lattoflex-Unterfederung mit allen Vorteilen, die auch für kleinste Einlegetiefen einsetzbar ist. Rückenfreundlichkeit bescheinigt durch das AGR-Gütesiegel.



Die Matratze Lattoflex 800 ist im Borderstoff S01, wie oben abgebildet, erhältlich.
Stoff S01:
100 % Polyester (Mikrofaser)

Bitte beachten Sie: Die Matratze benötigt eine durchgehende seitliche Auflagefläche von mind. 8 cm Breite.

Zusätzlich hat die Matratze ab Breiten von 105 cm eine Mittelunterstützung. Hierfür benötigt die Unterkonstruktion in der Mitte eine mind. 7 cm breite Auflagefläche. Zum Einlegen in vorhandene Holzbetten bieten wir verschiedene Einbausätze an (siehe Seite 8).

Hüllenzusammensetzung

Oberseite: 60 % Polyester, 35 % Viskose, 5 % Kaschmir
Versteppte Füllung: 550 g/m² Komfortpolster PU-Schaum
Border: 100 % Polyester (Stoff S01)
waschbar bei 40°C, nicht trocknergeeignet

Ausstattung

Unterfederung: robuste und langlebige Bauteile · individuell anpassbar · patentierte Sensoflügel stützen den Körper punktgenau · integrierte Schulterzone · für motorische Verstellungen geeignet durch flexibles Seitenprofil · 4 Stück FB Federblöcke und 8 Stück FWB Federwegbegrenzer im Lieferumfang enthalten · ab 105 cm Breite mit Mittelunterstützung (WICHTIG: Unterkonstruktion muss diese unterstützen)

Schaumkern: Lattoflex Evo-Kern · symmetrische Schulterzone · extrem atmungsaktiv durch offenporigen ClimaCell®-Schaumkern mit aufgelöster Oberfläche · 3D-Schnitt in der Oberfläche · angenehmes Liegegefühl · ausgezeichnete Punktlastizität · Schaumkern ist dreh- und wendbar in alle Richtungen · erhältlich in verschiedenen Härtegraden, siehe rechts

Hülle: teilbar und abnehmbar zum Waschen · Reißverschluss umlaufend · Oberseite mit Kaschmir · Border in Mikrofaser · 4 Schlaufengriffe

Gesamthöhe: ca. 25 cm

Gesamtgewicht: (z.B. 90 x 200 cm, Medium) ca. 25 kg

Kerne

Evo Sensiv

Schulterzone für angenehmes Einsinken der Schulter, besonders in der Seitenlage. Unser im Liegeempfinden softigster Kern für besonders zierliche, schlanke oder leichtgewichtige Menschen mit sehr sensiblen Liegebedürfnis.



Material

Matratzenkern: ClimaCell®
Trikot: 100 % Polyester
Kernhöhe: ca. 15 cm



Evo Medium

Mit seinem etwas festeren Mittelteil als beim Modell Sensiv ist der Matratzenkern Medium für Viele die erste Wahl.



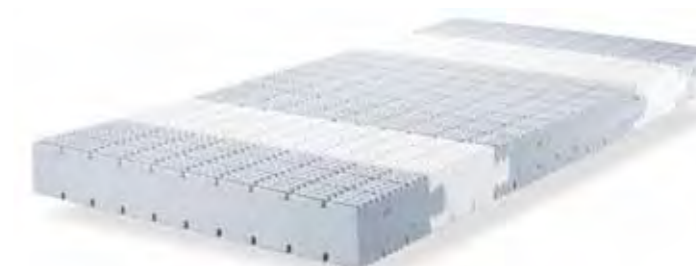
Material

Matratzenkern: ClimaCell®
Trikot: 100 % Polyester
Kernhöhe: ca. 15 cm



Evo Compact

Für Menschen, die ein stabileres Liegegefühl bevorzugen. Die komfortable Schulterzone sorgt für angenehmes Einsinken in der Seitenlage. Sie kommt durch den festeren Mittelteil des Matratzenkerns deutlicher zur Geltung.



Material

Matratzenkern: ClimaCell®
Trikot: 100 % Polyester
Kernhöhe: ca. 15 cm



Standardmaße

(Bitte gewünschtes Maß und Kerntyp angeben.)

Evo	Breite	cm	80/90/95/100	120	140	160	
Sensiv	Länge	190/200	1.445,-	1.695,-	1.995,-	2.295,-	EUR
Medium	Länge	190/200	1.445,-	1.695,-	1.995,-	2.295,-	EUR
Compact	Länge	190/200	1.445,-	1.695,-	1.995,-	2.295,-	EUR

Aufpreis für Sonderlängen bis 220 cm: + 198,- EUR

Aufpreis für Sonderbreiten: nächstgrößere Standardbreite + 95,- EUR

Unverbindliche Preisempfehlung

Zubehör gegen Aufpreis: (siehe Seite 8-9)

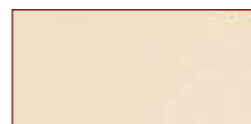
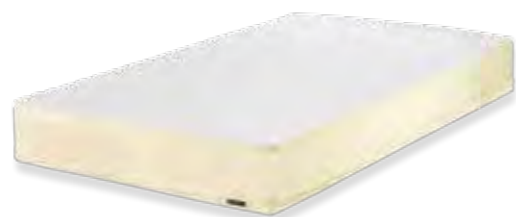
FB8, FWB, Einbausatz Seitenaufgabe, Einbausatz Mittelaufgabe, Einbausatz Längszarge abgesenkt, Topper 1-3

Matratze Box Lattoflex 800

Zusätzlich zur normalen Matratze besitzt diese Matratze vom Typ „Box“ ein äußeres Erscheinungsbild, mit der sie einfach auf ein beliebiges, passendes Box-Gestell gelegt werden kann. Der Reißverschluss ist verdeckt vernäht.

Um diese Matratze zu einem Bett im „Box-Konzept“ zu komplettieren, kann auf Wunsch die passende Box mit diverserem Zubehör auch von Lattoflex mitbestellt werden (siehe Seite 10 bis 14).

Borderstoff S01



Stoff S01:
100 % Polyester (Mikrofaser)

Borderstoff S02



Stoff S02:
100 % Polyester

Borderstoff S03



Stoff S03:
100 % Polyester

Verarbeitung von Kundenstoffen auf Anfrage

Ausstattung

Unterfederung: robuste und langlebige Bauteile · individuell anpassbar · patentierte Sensoflügel stützen den Körper punktgenau · integrierte Schulterzone · für motorische Verstellungen geeignet durch flexibles Seitenprofil · 4 Stück FB Federblöcke und 8 Stück FWB Federwegbegrenzer im Lieferumfang enthalten · ab 105 cm Breite mit Mittelunterstützung (WICHTIG: Unterkonstruktion muss diese unterstützen)

Schaumkern: Lattoflex Evo-Kern · symmetrische Schulterzone · extrem atmungsaktiv durch offenporigen ClimaCell®-Schaumkern mit aufgelöster Oberfläche · 3D-Schnitt in der Oberfläche · angenehmes Liegegefühl · ausgezeichnete Punktlastizität · Schaumkern ist dreh- und wendbar in alle Richtungen · erhältlich in verschiedenen Härtegraden, siehe rechts

Hülle: teilbar und abnehmbar zum Waschen · Reißverschluss umlaufend · Oberseite mit Kaschmir · Border im Borderstoff S01, S02 oder S03 · verdeckter Reißverschluss · dezentes Lattoflex-Logo

Gesamthöhe: ca. 25 cm

Gesamtgewicht: (z.B. 90 x 200 cm, Medium) ca. 25 kg

Hüllenzusammensetzung

Oberseite: 60 % Polyester, 35 % Viskose, 5 % Kaschmir

Versteppte Füllung: 550 g/m² Komfortpolster PU-Schaum

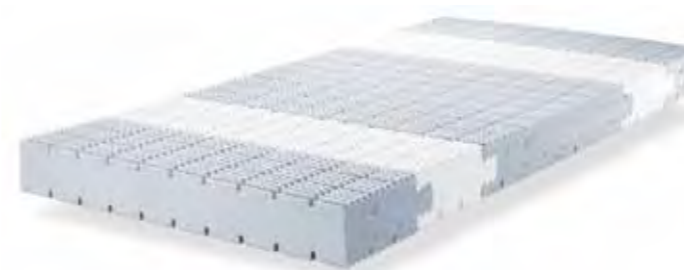
Border: 100 % Polyester

waschbar bei 40°C, nicht trocknergeeignet

Kerne

Evo Sensiv

Schulterzone für angenehmes Einsinken der Schulter, besonders in der Seitenlage. Unser im Liegeempfinden softigster Kern für besonders zierliche, schlanke oder leichtgewichtige Menschen mit sehr sensiblem Liegebedürfnis.



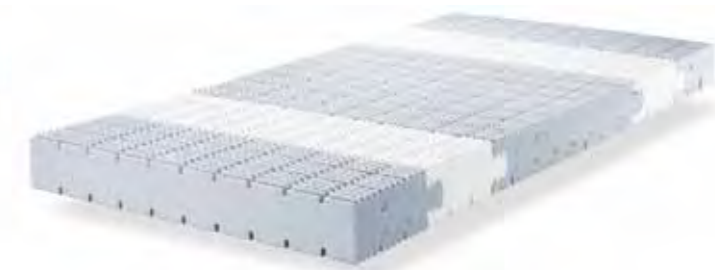
Material

Matratzenkern: ClimaCell®
Trikot: 100 % Polyester
Kernhöhe: ca. 15 cm



Evo Medium

Mit seinem etwas festeren Mittelteil als beim Modell Sensiv ist der Matratzenkern Medium für Viele die erste Wahl.



Material

Matratzenkern: ClimaCell®
Trikot: 100 % Polyester
Kernhöhe: ca. 15 cm

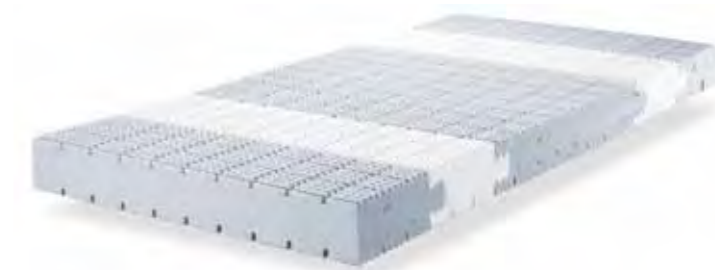


Evo Compact

Für Menschen, die ein stabileres Liegegefühl bevorzugen. Die komfortable Schulterzone sorgt für angenehmes Einsinken in der Seitenlage. Sie kommt durch den festeren Mittelteil des Matratzenkerns deutlicher zur Geltung.

Material

Matratzenkern: ClimaCell®
Trikot: 100 % Polyester
Kernhöhe: ca. 15 cm



Standardmaße

Evo	Stofftyp		S01/S02/S03	S01/S02/S03	S01/S02/S03	S01/S02/S03	EUR
	Breite	cm	80/90/95/100	120	140	160	
Sensiv	Länge	190/200	1.445,--	1.695,--	1.995,--	2.295,--	EUR
Medium	Länge	190/200	1.445,--	1.695,--	1.995,--	2.295,--	EUR
Compact	Länge	190/200	1.445,--	1.695,--	1.995,--	2.295,--	EUR

Aufpreis für Sonderlängen bis 220 cm: + 198,- EUR

Aufpreis für Sonderbreiten: nächstgrößere Standardbreite + 95,- EUR

Unverbindliche Preisempfehlung

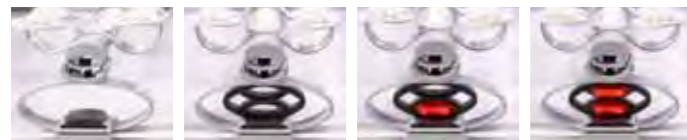
Zubehör gegen Aufpreis: (siehe Seite 8-9)

FB8, FWB, Box 800 oder Box 892 (nur verfügbar in: Länge 200/220 cm, Breite 80/90/100 cm), Topper 1-3, Ausführung in Kundenstoff auf Anfrage

Lattoflex 800 Zubehör

Zubehör für alle Matratzen 800

Federblock FB8/Federwegbegrenzer FWB



Mit den Federblöcken FB8 können Sie Lattoflex 800 individuell an die Liegebedürfnisse Ihres Kunden anpassen, um z.B. ein Hohlkreuz zu entlasten. Zusätzlich kann durch Einstecken (oder späteres Herausnehmen) der FWB eine Feineinstellung vorgenommen werden.

Die Matratzen Lattoflex 800 werden serienmäßig mit 4 Stück FB8 und 8 Stück FWB ausgeliefert.

1 Satz = 4 Stück FB8 und 8 Stück FWB **8,-- EUR**

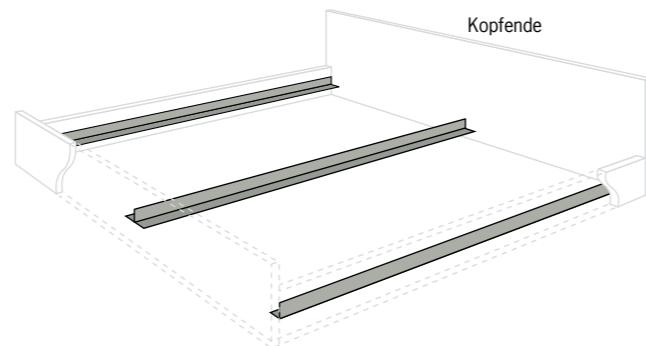
Einbausätze

Diese Einbausätze ermöglichen das Einlegen der Matratzen in übliche Holzbetten. Die Aluschienen können an die Bettseiten bzw. bei Doppelbetten auf die Mittel-Längszarge geschraubt werden. Bei Betten mit Quersargen werden sie darauf fixiert.

Für ein Einzelbett benötigen Sie einen Einbausatz 800S, für ein Doppelbett zusätzlich einen Einbausatz 800M.

Aluwinkelschienen · Schenkelmaß 8 x 8 cm · Materialstärke: 3 mm · Lochraster vorgebohrt · Schrauben im Lieferumfang enthalten · Länge: Nennmaß abzgl. 7 cm · erhältlich für 190er, 200er, 210er und 220er Betten

Bitte gewünschte Type bei Bestellung angeben.



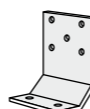
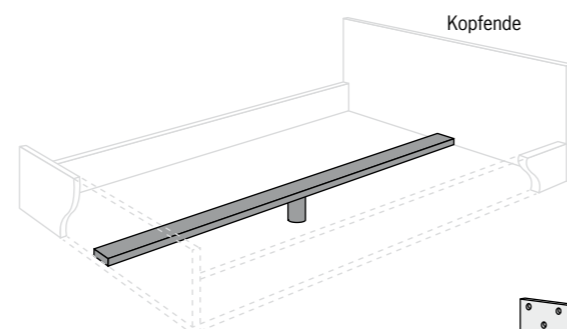
Für alle Matratzen Lattoflex 800, zum direkten Einlegen in Holzbetten:

Einbausatz Seitenauflage 800S: 2 L-Profile, Schrauben und Einbauhinweise **185,-- EUR**

Einbausatz Mittelauflage 800M: 1 T-Profil Mittelauflage, Schrauben und Einbauhinweise **185,-- EUR**

Zusätzlich für alle Matratzen Lattoflex 800 ab Breiten von 105 cm:

Die Längszarge abgesenkt kann als Mittelunterstützung für Matratzen ab 105 cm Breite montiert werden. Ein Stützfuß (Verstellfuß VF) wird mitgeliefert.



Einbausatz Längszarge abgesenkt: 1 Längszarge, 1 Verstellfuß VF und 2 Montageplatten **57,-- EUR**

Unverbindliche Preisempfehlung

Topper

Topper 1 Evo

Topper mit integrierter Schulterzone zum Auflegen auf die Matratze. Dies erhöht die Anpassungsfähigkeit an die Körperform und sorgt für ein noch softeres Einsinken, besonders für Menschen mit sehr sensiblem Liegebedürfnis.



Ausstattung

Symmetrische Schulterzone · extrem atmungsaktiv durch ClimaCell®-Schaum mit Segmentschnitttechnik und aufgelöster Oberfläche · 3D-Schnitt in der Oberfläche · Oberstoff mit Kaschmir · Border aus Mikrofaser · florales Steppmotiv · umlaufender Keder an der Oberseite · Bezug abnehmbar und waschbar bei 40°C · nicht trocknergeeignet · Höhe: ca. 9 cm

Topper 2 Feder

Topper zum Auflegen auf die Matratze. In Karos versteppt, mit 4 Eckgummis.



Ausstattung

Bezug: 100 % Baumwolle
Füllung: 95 % Gänsedaunen, 5 % Gänsedaunen waschbar bei 60°C, trocknergeeignet

Topper 3 Antiallergie

Topper zum Auflegen auf die Matratze. In Karos versteppt, mit 4 Eckgummis.



Ausstattung

Bezug: 100 % Baumwolle
Füllung: silikonisierte Hohlfasern waschbar bei 60°C, trocknergeeignet

Standardmaße

Evo	Breite	cm	80/90/100	120	140	160	180	200	
Topper 1	Länge	190/200	795,--	1.095,--	1.145,--	1.555,--	1.625,--	1.695,--	EUR
Topper 2	Länge	190/200	295,--	375,--	435,--	495,--	545,--	595,--	EUR
Topper 3	Länge	190/200	225,--	285,--	355,--	425,--	475,--	535,--	EUR

Aufpreis für Länge 220 cm bei allen Toppers: **+ 125,-- EUR**

Unverbindliche Preisempfehlung

Untergestell Box mit Zubehör



Doppelbox 892
(180/200 cm)
im Borderstoff S02
mit Topper 1 Evo



Die gepolsterten Boxen bilden ein passendes Untergestell zur „Matratze Box“. Mit verschiedenen Fußlösungen und drei verschiedenen Polsterstoffen lässt sich ein Bett nach dem „Box-Konzept“ ganz nach dem Geschmack des Kunden zusammenstellen.

Alle weiteren Wahlmöglichkeiten wie z.B. unverstellbar oder mit 2-motorischer Verstellung, Kopfteile, Topper etc. finden Sie auf den folgenden Seiten. Alle Polsterbezüge sind abnehmbar und waschbar. Die Boxen werden vormontiert angeliefert.



Stoff S01:
100 % Polyester (Mikrofaser)



Stoff S02:
100 % Polyester



Stoff S03:
100 % Polyester



Alle durchgehenden Kopfteile sind serienmäßig mit einem Beschlag zum Auseinanderschwenken der Betten ausgestattet. Dies vereinfacht das Bettenbeziehen und die Reinigung unter dem Bett.

Die Box mit motorischer Verstellung wird serienmäßig ab Werk mit einem kompakten Kabelhandschalter ausgeliefert.

Alle motorisch verstellbaren Boxen haben eine Tasche für den Handschalter an der Boxseite.

Box 800

unverstellbar

Höhe bis Oberkante Box:
ca. 35 cm
(davon Fußlösung: 10 cm),
Sitzhöhe mit Matratze
Lattoflex 800: 60 cm



Ausstattung:

Boxkörper:

Box wird vormontiert ausgeliefert · Seitenteile und Stirnstücke aus Massivholz · fertig gepolstert

Die versenkte Auflageplatte ist bei allen Stofftypen mit dunkler Umrandung und weißem Spiegel gepolstert.

Die Standardfüße sind im Preis enthalten. Bitte geben Sie bei der Bestellung den gewünschten Fuß an (Auswahl siehe Seite 13).

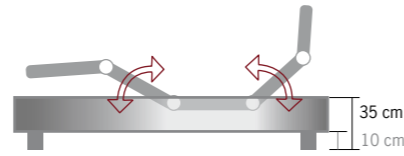
Boxbezug:

Bezug aus Polyesterstoff S01, S02 oder S03 · in einem Stück 4-seitig umlaufend · 100 % Polyester · abnehmbar · waschbar bei 40°C · nicht trocknergeeignet

Box 892

2-motorisch verstellbar

Höhe bis Oberkante Box:
ca. 35 cm
(davon Fußlösung: 10 cm),
Sitzhöhe mit Matratze
Lattoflex 800: 60 cm



Ausstattung:

Boxkörper:

Box wird vormontiert ausgeliefert · Seitenteile und Stirnstücke aus Massivholz · fertig gepolstert

Die versenkte Auflageplatte bei allen Stofftypen mit dunkler Umrandung und weißem Spiegel gepolstert.

Die Standardfüße sind im Preis enthalten. Bitte geben Sie bei der Bestellung den gewünschten Fuß an (Auswahl siehe Seite 13).

Boxbezug:

Bezug aus Polyesterstoff S01, S02 oder S03 · in einem Stück 4-seitig umlaufend · 100 % Polyester · abnehmbar · waschbar bei 40°C · nicht trocknergeeignet

2-motorische Verstellung:

Sitz- und Kniegelenkverstellung motorisch stufenlos · voneinander unabhängig mit Kabelhandschalter · Netzfreischalter, kompatibel mit übergeordneter Raumfreischaltung · Notabsenkung bei Stromausfall

Die Sitzverstellung erfolgt in 2 Phasen: vorauseilende Kopfverstellung (Phase 1), dann Rückenverstellung (Phase 2). Bei Bedarf kann Phase 1 außer Kraft gesetzt werden. Bitte bei der Bestellung angeben, es wird dann ein entsprechender Beschlag mitgeliefert.

Matratzenhalter für das Fußende und eine Tasche für den Handschalter sind im Lieferumfang enthalten.

Standardmaße

	Stofftyp		S01	S02	S03	EUR
	Breite	cm	80/90/100	80/90/100	80/90/100	
Box 800 unverstellbar	Länge	200	940,--	940,--	940,--	
Box 892 2-motorisch verstellbar	Länge	200	1.645,--	1.645,--	1.645,--	

Aufpreis für Länge 220 cm: + 79,-- EUR

Unverbindliche Preisempfehlung

Fußvarianten

Standardfüße (serienmäßig im Grundpreis einer Box enthalten)



Stabile **Dreieck-Füße**
hell lackiert
Höhe: 10 cm



Stabile **Dreieck-Füße**
dunkel lackiert
Höhe: 10 cm



Rundfuß R
Metall, grau
Durchmesser: 7 cm
Höhe: 10 cm

Kufen (gegen Aufpreis)



Kufe K
Aluminium
Materialstärke: 6 x 1 cm
Höhe: 10 cm

1 Satz = 4 Stück

Mit Box: **0,-- EUR**
Bei Einzelbestellung: **95,-- EUR**

1 Satz = 2 Stück

Aufpreis bei Bestellung mit Box: **+ 95,-- EUR**
Bei Einzelbestellung: **160,-- EUR**

Hocker und Tablett

Hocker als Ablage oder Sitzgelegenheit.

Abmessungen: 40 x 40 x 45 cm.

Erhältlich in den Stofftypen S01, S02 und S03

275,-- EUR



Rolltablett, Nussbaum

35 x 53 x 1,5 cm zum Auflegen auf den Hocker

175,-- EUR



Unverbindliche Preisempfehlung

Kopfteil

Das Kopfteil bildet einen harmonischen Abschluss am Kopfende des Bettes. Lieferbar in verschiedenen Breiten passend zu Einzel- oder Doppelbetten.

Ausstattung: Bei Doppelbetten ist das durchgehende Kopfteil serienmäßig mit einem Beschlag zum Auseinanderschwenken der Betten ausgestattet. Dies vereinfacht das Bettenbeziehen und die Reinigung unter dem Bett.

Bezug: Polsterstoff S01, S02 oder S03 · in einem Stück 4-seitig umlaufend · mit Aussparung im Bereich der Boxen · 100 % Polyester · abnehmbar · waschbar bei 40°C · nicht trocknergeeignet

Ausführung in Kundenstoff auf Anfrage. Optional mit abgebildeter floraler Stickerei.



Kopfteil	Stofftyp		S01		S02		S03		EUR
	Breite	cm	80/90/100	160/180/200	80/90/100	160/180/200	80/90/100	160/180/200	
	Höhe	120	345,--	445,--	345,--	445,--	345,--	445,--	
	Tiefe	16							

Auf Wunsch mit floraler Stickerei oben rechts am Kopfteil. Größe ca. 30 x 30 cm. Erhältlich in den Farben Kupfer oder Beige. Bitte bei Bestellung angeben. Hier ist jeweils nur ein kleiner Teil der Stickerei abgebildet.



Aufpreis für Stickerei: + 135,-- EUR

Matratzenhalter

MH 800

Zur Montage am Fußende der Box.
Höhe: 13 cm

Mit Stoffbezug.
Stofftyp S01, S02 oder S03
bitte bei Bestellung angeben.

Bei allen motorischen Boxen 892 wird ein MH 800 serienmäßig mitgeliefert.



1 Stück **55,-- EUR**

MH 800 S

Zur Montage an den Seiten der Box.
Höhe: 5 cm

Mit Stoffbezug.
Stofftyp S01, S02 oder S03
bitte bei Bestellung angeben.



1 Satz = 2 Stück **92,-- EUR**

Unverbindliche
Preiseempfehlung

Wir garantieren für unser Bettsystem Lattoflex 800

Wir gewähren eine Garantie von zehn Jahren auf die elastischen Federelemente, die Sensoflügel und die Trägerprofile. Ist ein Federelement deformiert, bricht einer der Sensoflügel oder ein Trägerprofil, sorgen wir schnell für Ersatz.

Diese zehnjährige Garantie gilt auch für den KlimaCell®-Kern Ihres neuen Lattoflex 800 Systems. Betrachten Sie den Matratzenkern für die ersten drei Jahre als neuwertig. Danach müssen wir dann bei einer eventuellen Garantieleistung eine Wertminderung von 10 % pro Gebrauchsjahr auf den Anschaffungspreis anrechnen. Wir bitten jedoch um Verständnis dafür, dass für Matratzenbezüge, Polsterbezüge und Topper die gesetzliche Gewährleistungsfrist gilt.

Bei motorbetriebenen Boxen gilt unser Garantieverprechen auf die Motoren für drei Jahre. Für alle anderen Material- oder Fabrikationsfehler gilt ebenfalls eine Garantie von drei Jahren.

Generell gilt: Maßdifferenzen in der Toleranz bis zu ±2 cm bleiben bei gepolsterten Teilen vorbehalten.

Beschädigungen, die durch unsachgemäße Behandlung, Zweckentfremdung, nachträgliche Veränderungen oder durch natürliche Abnutzung entstehen, sind von der Gewährleistung ausgenommen. Montage- und Transportkosten, die nach Ablauf der gesetzlichen Gewährleistungsfrist entstehen, müssen leider berechnet werden.

Wenn Sie Grund zur Beanstandung haben, sprechen Sie bitte mit Ihrem Lattoflex-Fachhändler. In solch einem Fall entscheiden wir über kostenlosen Ersatz oder Nachbesserung. Halten Sie für das Gespräch die Kaufrechnung und/oder die Garantieaussage bereit. Ihr Fachhändler setzt sich dann mit uns in Verbindung, damit wir gemeinsam Ihre Zufriedenheit schnellstens wieder herstellen können.

Von jeher fertigen wir Lattoflex-Produkte gewissenhaft und sorgfältig. Dabei haben wir immer dafür gesorgt, unsere Umwelt nicht zu belasten. Alle Materialien sind so ausgewählt, dass sie auch dann nicht zur Umweltbelastung werden, wenn sie einmal ausgedient haben.

Unverbindliche Preisempfehlung in EUR inkl. gesetzl. MwSt. Gültig ab 1. April 2011.
Änderungen vorbehalten. Alle vorangegangenen Preislisten verlieren hiermit ihre
Gültigkeit. Die Hergabe dieser Preisliste begründet keine Lieferverpflichtung. Allein
ausschlaggebend ist der Abschluss eines Fachhändlervertrages.

www.lattoflex.com

Thomas GmbH+Co. Sitz- und Liegemöbel KG · Postfach 1464 · D-27424 Bremervörde
Tel. + 49 (0) 4761/979-0 · Fax + 49 (0) 4761/979-161 · E-Mail: info@lattoflex.com